



LECONIOT

成都乐控畅联科技有限公司

LE-WF-02 Module



LECONIOT

LE-WF-02 Module

Version 1.0

Leconiot WiFi Team

<http://www.leconiot.com/>



目录

目录.....	2
1. 产品概述.....	3
1.1. 特点.....	5
1.2. 应用.....	7
1.3. 主要参数.....	8
2. 外型与尺寸.....	8
3. 接口定义.....	10
4. 电气特性.....	13
4.1. 接口说明.....	13
4.2. 最大额定值.....	14
4.3. 建议工作环境.....	14
4.4. 数字端口特征.....	14
5. 引脚图.....	16
6. 联系方式.....	17

1. 产品概述

LE-WF-02 Module 是由成都乐控畅联科技有限公司研发，基于 TI 的低成本、低功耗 WiFi 网络处理器 CC3100R11MRGC 的开发平台。**LE-WF-02 Module** 的硬件架构图如图 1 所示：

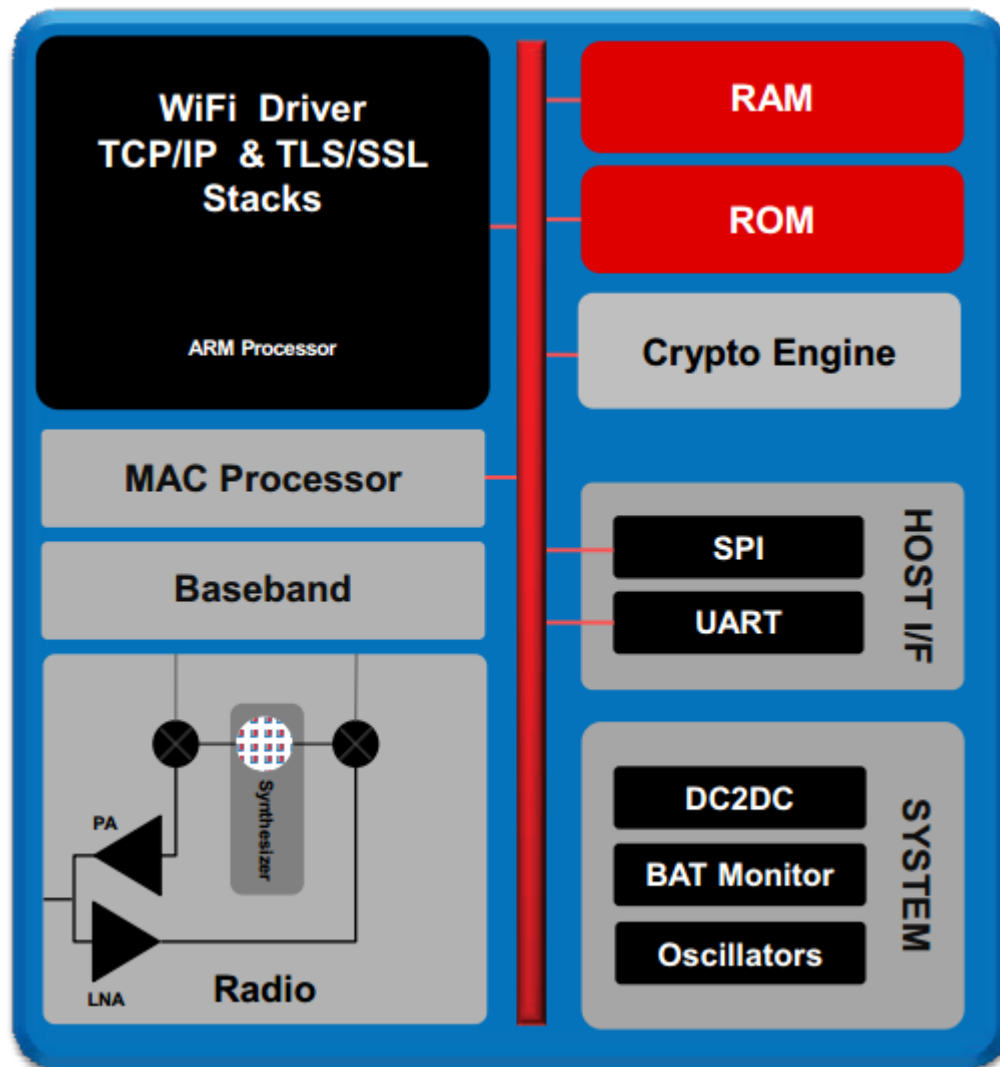


图 1 LE-WF-02 Module 硬件架构图

LE-WF-02 Module 功能模块图如图 2 所示

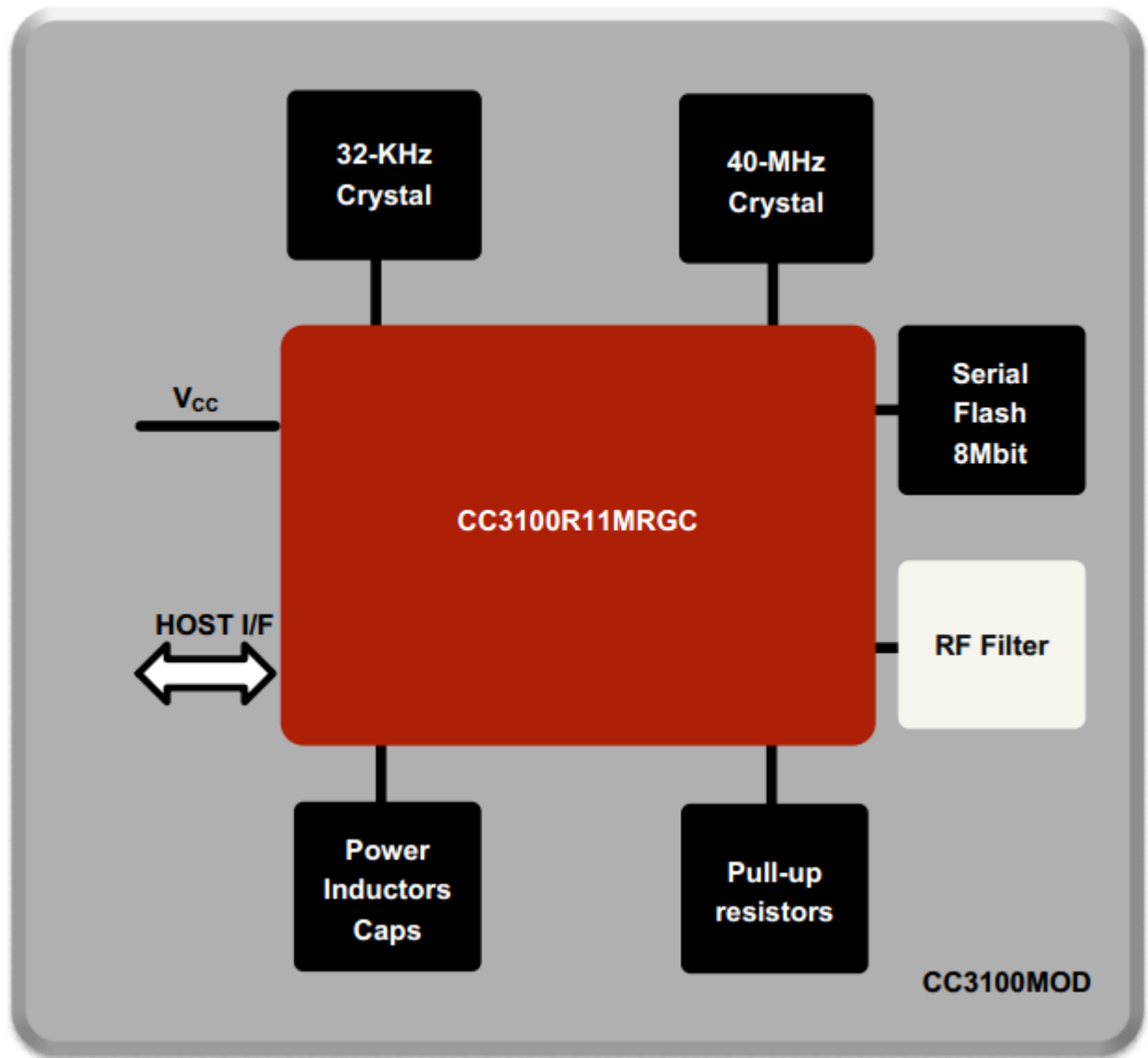


图 2 LE-WF-02 Module 功能模块图

LE-WF-02 Module 是具有 Wi-Fi 功能，应用于物联网应用的低成本，低功耗微控制器（MCU）。它是 FCC，IC，CE 和 Wi-Fi CERTIFIED 认证的模块，是新的 SimpleLink Wi-Fi 系列产品的一部分，大大简化了 Internet 连接的实现。**LE-WF-02 Module** 集成了 Wi-Fi 和 Internet 的所有协议，大大降低了主 MCU 的软件需求。通过内置的安全协议，**LE-WF-02 Module** 解决方案提供了强大而简单的安全体验。此外，**LE-WF-02 Module** 是一个完整的平台解决方案，包括各种工具和软件，示例应用程序，用户和编程指南，参考设计和 TI E2E™支持

社区。 **LE-WF-02 Module** 提供 LGA 封装，易于所有必需的组件，包括串行闪存，RF 滤波器，晶体，无源元件的布局和完全集成。

Wi-Fi 网络处理器子系统具有 Wi-Fi 片上互联网，包含一个完全独立于主 MCU 的附加专用 ARM MCU。该子系统包括具有强大加密引擎的 802.11 b/g/n 无线电，基带和 MAC，可通过 256 位加密实现快速，安全的 Internet 连接。 **LE-WF-02 Module** 支持 Station, AP 和 Wi-Fi Direct™ 模式。该模块还支持 WPA2 个人和企业安全和 WPS 2.0。该子系统包括嵌入式 TCP / IP 和 TLS / SSL 堆栈，HTTP 服务器等多个 Internet 协议。电源管理子系统包括一个集成的 DC-DC 转换器，支持的电源电压范围广。该子系统支持低功耗模式，例如 RTC 模式的休眠模式，这需要大约 7μA 的电流。 **LE-WF-02 Module** 模块可以通过 SPI 或 UART 接口连接任何 8 位，16 位或 32 位 MCU。设备驱动程序最大限度地减少了 TCP 客户端应用程序的小于 7KB 代码存储器和 700B RAM 内存的主机内存占用要求。

1.1. 特点

- **LE-WF-02 Module** 是由 CC3100R11MRGC Wi-Fi 网络处理器和电源管理子系统组成的 Wi-Fi 模块。它完全集成的模块包括所有需要的时钟，SPI Flash 和无源器件
- 通过了模块化 FCC，IC 和 CE 认证节省了客户的努力，时间和金钱
- Wi-Fi CERTIFIED™ 模块能够为 Wi-Fi 联盟成员申请证书转让
- WiFi 网络处理器子系统
 - 配备 Wi-Fi Internet – On – a – Chip™
 - 专门的 ARM® MCU
 - 将外部微控制器中的 Wi-Fi 等网络协议完全剥离出来
 - 在 ROM 中集成了 Wi-Fi 驱动和多个网络协议
 - 802.11 b/g/n 无线电，基带和媒体访问控制 (MAC)，Wi-Fi 驱动和请求
 - TCP/IP 协议栈
 - 行业标准的 BSD 套接字应用编程接口 (APIs)
 - 8 个同时 TCP 或 UDP 套接字
 - 2 个同时 TLS 和 SSL 套接字

- 强大的加密引擎，用于快速，安全的 Wi-Fi 和 Internet 连接，具有 256 位 AES 加密功能，用于 TLS 和 SSL 连接
- Station, AP 和 Wi-Fi Direct™ 模式
- WPA2 个人和企业安全
- 用于自动和快速 Wi-Fi 连接的 SimpleLink 连接管理器
- 用于轻松灵活地 Wi-Fi 配置的 SmartConfig™ 技术，AP 模式和 WPS2
- 发射功率
 - 17 dBm/1 DSSS
 - 17.25 dBm/11 CCK
 - 13.5 dBm/54 OFDM
- 接收灵敏度
 - -94.7 dBm/1 DSSS
 - -87 dBm/11 CCK
 - -73 dBm/54 OFDM
- 应用吞吐量
 - UDP: 16 Mbps
 - TCP: 13 Mbps
- 主机接口
 - 电源供给范围广 (2.3-3.6V)
 - 通过具有高达 20 MHz 时钟的串行外设接口 (SPI) 与 8 位，16 位和 32 位 MCU 或 ASICs 进行连接
 - 低引脚主机驱动程序：小于 6KB
 - 支持 RTOS 和 no-OS 应用
- 电源管理子系统
 - 集成了具有宽范围供电电压的 DC-DC 转换器
 - 直接电池模式：2.3-3.6V

- 3.6V 时的低功耗
 - 在实时时钟 (RTC) 下进行休眠 : 7 μ A
 - 待机 : 140 μ A
 - RX 传输 : 54mA/54 OFDM
 - TX 传输 : 223 mA/54 OFDM
- 模块上的集成组件
 - 带内部振荡器的 40.0MHz 晶振
 - 32.768kHz 晶振 (RTC)
 - 8-Mbit SPI 串行 Flash 射频滤波器和被动元件
- 封装和工作环境
 - 1.27 mm 间距, 63 针, 20.5 mm \times 17.5 mm LGA 封装, 易于组装和低成本 PCB 设计
 - 工作温度范围 : -20 $^{\circ}$ C-70 $^{\circ}$ C

1.2. 应用

- 物联网
- 云连接
- 家庭自动化
- 家用电器
- 接入控制
- 安全系统
- 智能能源
- 互联网网关
- 工业控制
- 智能插头和测量
- 无线音频
- IP 网络传感器节点
- 穿戴式设备

1.3. 主要参数

该模组的主要参数如表 2 所示。

表 1 主要参数表

类别	参数	说明
无线参数	标准认证	FCC/IC/CE
	无线标准	802.11 b/g/n
	频率范围	2.4GHz ISM 频段
Hardware Parameters	数据接口	UART/SPI
	工作电压	2.3V-3.6V
	工作温度	-20°C~70°C
	存储温度	-40°C~85°C
	封装大小	20.5 mm×17.5 mm
Software Parameters	无线网络模式	Station,AP 和 Wi-Fi Direct™模式
	安全机制	WPA2
	加密类型	256 位 AES
	网络协议	IPv4, TCP/IP/UDP/HTTP/ARP/ICMP

2. 外型与尺寸

LE-WF-02 Module 的尺寸为 20.5 mm×17.5 mm (外观如图 3 所示)。其平面尺寸图如图 4 所示。

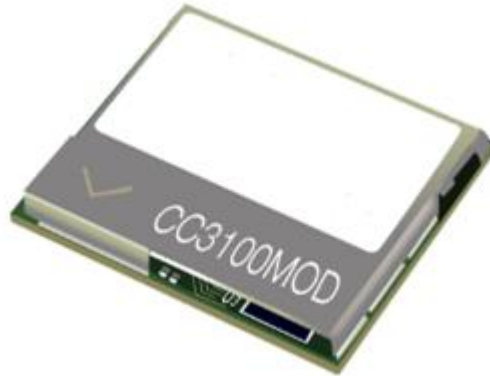


图 2 LE-WF-02 Module 外观

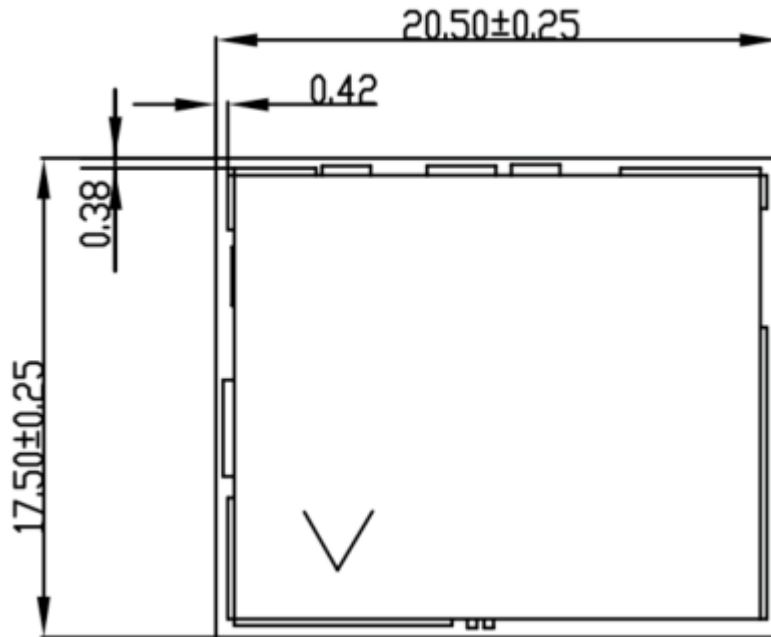


图 3 LE-WF-02 Module 平面尺寸图

表 2 为 LE-WF-02 Module 的尺寸对照表。

表 2 LE-WF-02 Module 尺寸对照表

长	宽	高	Pin 脚间距
20.5mm	17.5mm	1.5mm	1.27 mm

3. 接口定义

LE-WF-02 Module 共有 63 个接口，接口定义如表 3 所示。

表 3 LE-WF-02 Module 管脚功能定义

序号	Pin 脚名称	功能说明
1	GND	地
2	GND	地
3	NC	保留。不要连接
4	nHIB	休眠信号，低电平有效
5	HOST_SPI_CLK	主机接口 SPI 时钟
6	HOST_SPI_DIN	主机接口 SPI 数据输入
7	HOST_SPI_DOUT	主机接口 SPI 数据输出
8	HOST_SPI_nCS	主机接口 SPI 芯片选择（低电平有效）
9	NC	保留。不要连接
10	FORCE_AP	对于强制 AP 模式，使用 100kΩ 电阻将电路板拉高。 否则，使用 100kΩ 电阻将其下拉到地。 ⁽¹⁾
11	HOSTINTR	中断输出
12	NC	保留。不要连接
13	NC	保留。不要连接
14	NC	保留。不要连接
15	NC	保留。不要连接

16	GND	地
17	NC	保留。不要连接
18	NC	保留。不要连接
19	RESERVED	保留。不要连接
20	NC	保留。不要连接
21	RESERVED	加 100-k Ω 的外部下拉电阻
22	NC	没有使用。不要连接
23	SOP2	加 10k 的电阻下拉到地
24	SOP1	保留。不要连接
25	NC	保留。不要连接
26	NC	保留。不要连接
27	GND	地
28	GND	地
29	NC	保留。不要连接
30	GND	地。RF 信号参考
31	RF_BG	2.4-GHz RF 输入/输出
32	GND	地。RF 信号参考
33	NC	保留。不要连接
34	SOP0	保留。不要连接

35	nRESET	上电复位。不需要外部 RC 电路
36	VBAT_DCDC_ANA	模块的电源供给端，可以连接到电池（2.3V-3.6V）
37	VBAT_DCDC_PA	模块的电源供给端，可以连接到电池（2.3V-3.6V）
38	GND	地
39	VDD_ANA2	保持不连接，仅用于原型样品
40	VBAT_DCDC_DIG _IO	模块的电源供给端，不可以连接到电池（2.3V-3.6V）
41	NC	保留。不要连接
42	NC	保留。不要连接
43	GND	地
44	UART1_nRTS	UART 请求发送，连接外部测试点。用于模块内 Flash 重新编程
45	NC	保留。不要连接
46	UART1_TX	UART 发送端，连接外部测试点。用于模块内 Flash 重新编程
47	UART1_RX	UART 接收端，连接外部测试点。用于模块内 Flash 重新编程
48	TEST_58	连接外部测试点
49	TEST_59	连接外部测试点
50	TEST_60	连接外部测试点
51	UART1_nCTS	UART 清除发送，连接外部测试点。用于模块内 Flash 重新编程
52	TEST_62	连接外部测试点

53	NC	保留。不要连接
54	NC	保留。不要连接
55	GND	地
56	GND	地
57	GND	地
58	GND	地
59	GND	地
60	GND	地
61	GND	地
62	GND	地
63	GND	地

4. 电气特性

4.1. 接口说明

表 4 接口说明

接口名称	管脚	功能说明
SPI 接口	4 (nHIB) 5 (HOST_SPI_CLK) 6 (HOST_SPI_DIN) 7 (HOST_SPI_DOUT) 8 (HOST_SPI_nCS) 11 (HOSTINTR)	设备使用 SPI 接口连接到外部主机。CC3100 设备可以使用 HOST_INTR 线路中断主机，以通过接口发起数据传输。SPI 主机接口的工作速度可达 20 MHz

UART 接口	46 (UART1_TX) 47 (UART1_RX) 44 (RTS)(用于 4、5 线 UART) 51 (CTS) 11 (HOST_INTR(IRQ)) (用于 5 线 UART)	通过 UART 接口与 MCU 连接，波特率高达 3Mbps
----------------	---	--------------------------------

4.2. 最大额定值

表 5 最大额定值

额定值	条件	最小值	最大值	单位
VBAT 和 VIO	参照 GND	-0.5	3.8	V
数字 I/O	参照 GND	-0.5	VBAT+0.5	V
RF 引脚		-0.5	2.1	V
模拟引脚		-0.5	2.1	V
温度		-40	+85	°C

4.3. 建议工作环境

表 6 建议工作环境

工作环境	描述	最小值	典型值	最大值	单位
VBAT 和 VIO	电池模式	2.3	3.3	3.6	V
运行温度	-	-20	25	70	°C
环境热转换		-20		20	°C/分钟

4.4. 数字端口特征

表 7 数字端口特征

参数	测试环境	最小值	典型值	最大值	单位
C_{IN} 引脚电容			4		pF
V_{IH} 高电平输入电压		$0.65 \times V_{DD}$	0.26	$V_{DD} + 0.5$	V
V_{IL} 低电平输入电压		-0.5		$0.35 \times V_{DD}$	V
I_{IH} 高电平输入电流			5		nA
I_{IL} 低电平输入电流			5		nA
V_{OH} 高电平输出电压 ($V_{DD} = 3.0V$)		2.4			V
V_{OL} 低电平输出电压 ($V_{DD} = 3.0V$)				0.4	V
I_{OH} 高电平源电流, $V_{OH} = 2.4$		6			mA
I_{OL} 低电平灌电流, $V_{OH} = 0.4$		6			mA
引脚内部上拉或者下拉					
I_{OH} 上拉电流, $V_{OH} = 2.4(V_{DD}=3.0V)$		5		10	μA
I_{OL} 下拉电流, $V_{OL} = 0.4(V_{DD}=3.0V)$		5			μA
V_{IL} nRESET ⁽¹⁾			0.6		V

注(1) : nRESET 引脚必须保持低于 0.6 V 才能使模块注册复位

5. 引脚图

LE-WF-02 Module 引脚图如图 4 所示：

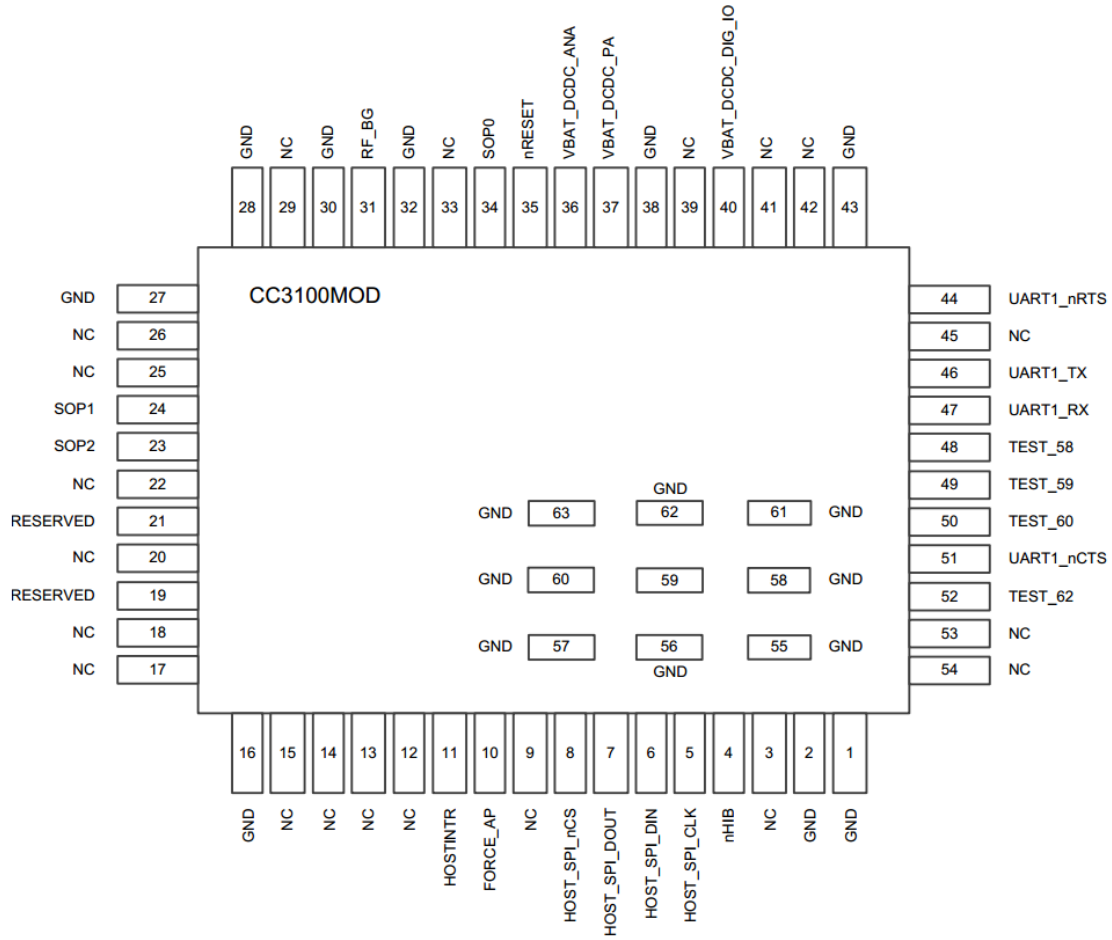


图 4 LE-WF-02 Module 引脚图



6. 联系方式

成都乐控畅联科技有限公司

Tel : 028-85131193

官网地址 : <http://www.leconiot.com/>

淘宝网址 : <http://leconiot.taobao.com/>

E-mail : market@leconiot.com

地址 : 四川省成都市天府大道南段 1388 号美年广场 C1068

